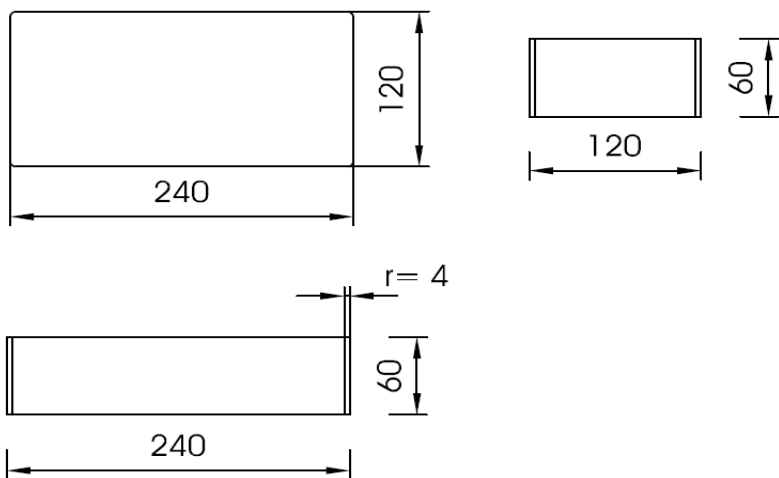


## Masselli Autobloccanti "Lithos"



CONFEZIONE DI CONSEGNA				
spess. mm.	m <sup>2</sup> per strato	n. strati	m <sup>2</sup> per pacco	kg pacco
60	1,180	12	14,16	1.840


### CARATTERISTICHE TECNICHE DEI MASSELLI REGOLO

Dimensioni esterne	mm 120x240
Spessore	mm 60
Tolleranze dimensionali (spessore)	mm + / - 3
Elementi per mq.	n. 34
Resistenza a trazione indiretta per taglio	N/mm <sup>2</sup> ≥ 3,6
Durabilità: assorbimento H <sub>2</sub> O	B ≤ 6% della massa
Emissione di amianto	assente
Reazione al fuoco	A1
Norme di riferimento	UNI EN 1338:2004
Finitura superficiale	"lithos" (monoimpasto anticato)
Colori più richiesti	mix cotto toscano
Finitura/Colori disponibili su richiesta	per quantitativi superiori a 600 m <sup>2</sup>

### CARATTERISTICHE TECNICHE DELLA PAVIMENTAZIONE

Peso pavimentazione kg/m <sup>2</sup>	sp. mm. 60: 135
Consumo sabbietta instasam. giunti kg/m <sup>2</sup>	sp. mm. 60: 4,0/4,5

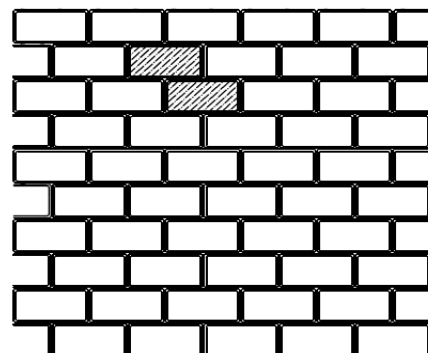
### DESTINAZIONE D'USO

Indirizzo d'uso  (traffico medio): pavimentazioni carrabili caratterizzate da un traffico medio.

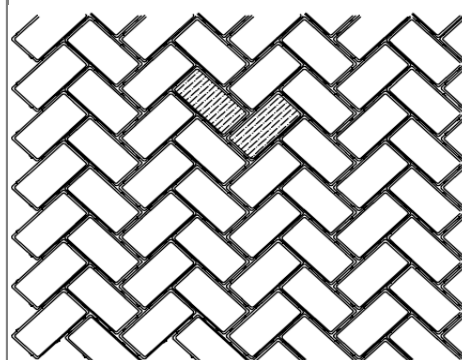
modello

## REGOLO

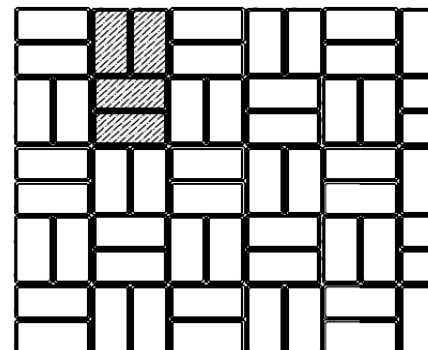
### SCHEMI DI POSA



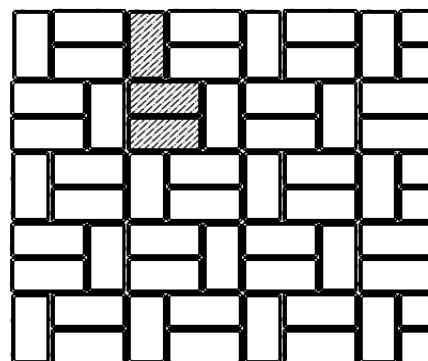
Normale a giunti alternati



A "spina di pesce"



A "cestello"



Mista

# AREA

Via Edison, 5 - CORNAREDO (MI)  
tel. 02/93565075-fax 02/93567252

eseguita:

giugno 2010

modificata:

luglio 2013

modificata:

luglio 2016

## 24/P

SCHEDA  
TECNICA