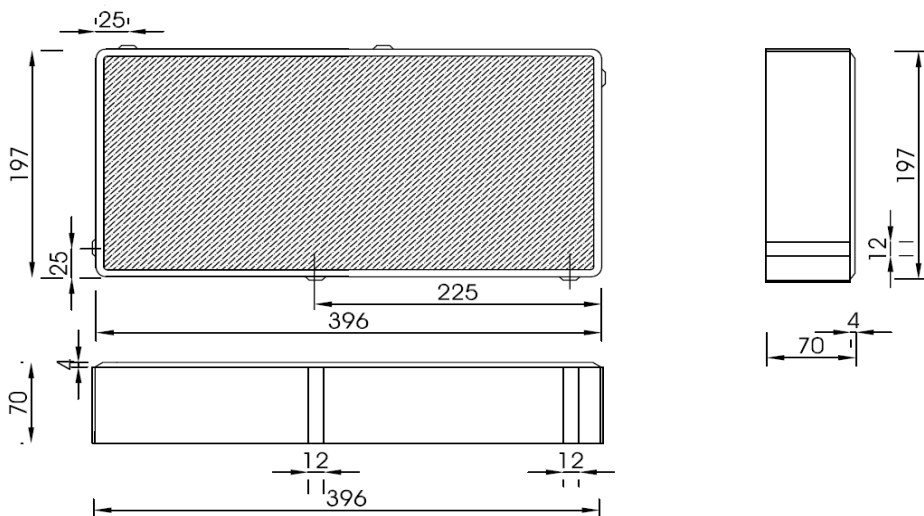


Masselli Autobloccanti "Moduli"

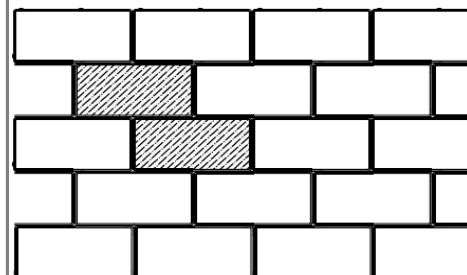
modello

LUNA 20x40

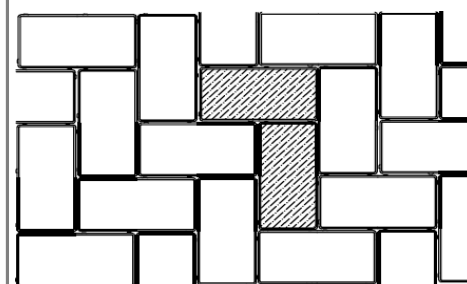


CONFEZIONE DI CONSEGNA				
spess. mm.	m ² per strato	n. strati	m ² per pacco	kg pacco
70	1,200	10	12,00	1.820

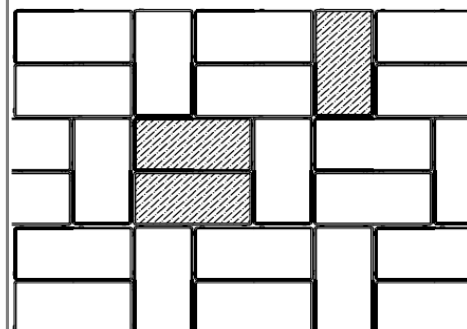
SCHEMI DI POSA



Normale a giunti alternati



A "spina di pesce"



Mista

CARATTERISTICHE TECNICHE DEI MASSELLI LUNA

Dimensioni esterne	mm 197x396
Spessore	mm 70
Tolleranze dimensionali (spessore)	mm + / - 3
Elementi per mq.	n. 12,5
Resistenza a trazione indiretta per taglio	N/mm ² ≥ 3,6
Durabilità: assorbimento H ₂ O	B ≤ 6% della massa
Emissione di amianto	assente
Reazione al fuoco	A1
Norme di riferimento	UNI EN 1339:2005
Finitura superficiale	quarzo
Colori più richiesti	grigio, mix classico, mix porfido, mix ardesia
Finitura/Colori disponibili su richiesta	per quantitativi superiori a 600 m ²

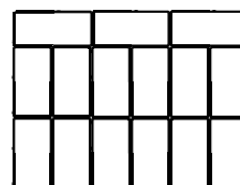
CARATTERISTICHE TECNICHE DELLA PAVIMENTAZIONE

Peso pavimentazione kg/m ²	sp. mm. 70: 150
Consumo sabbietta instasam. giunti kg/m ²	sp. mm. 70: 4,5/5,0

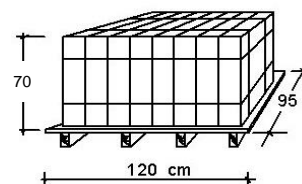
DESTINAZIONE D'USO

Spessore mm. 70 indirizzo d'uso (traffico medio): pavimentazioni carrabili caratterizzate da un traffico medio.

CONFEZIONAMENTO



Composizione di uno strato



Dimensioni bancale

AREA

Via Edison, 5 - CORNAREDO (MI)
tel. 02/93565075-fax 02/93567252

eseguita:

novembre 2003

modificata:

luglio 2013

modificata:

luglio 2016

13/P

SCHEDA
TECNICA