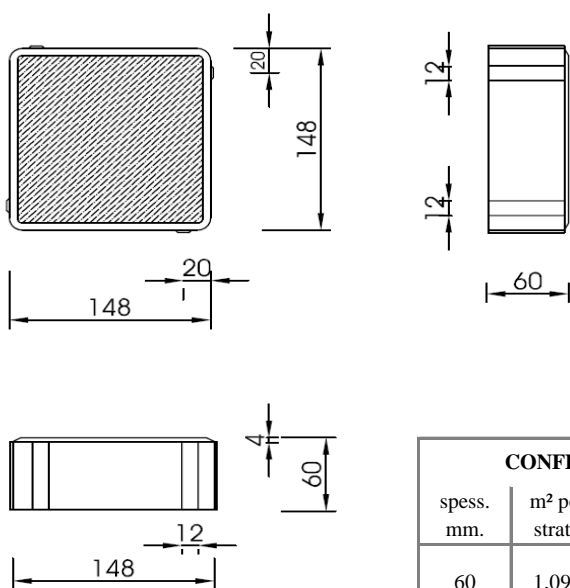


# Masselli Autobloccanti "Moduli"

modello

## NETTUNO 15x15



CONFEZIONE DI CONSEGNA				
spess. mm.	m <sup>2</sup> per strato	n. strati	m <sup>2</sup> per pacco	kg pacco
60	1,091	14	15,27	1.990

### CARATTERISTICHE TECNICHE DEI MASSELLI NETTUNO

Dimensioni esterne	mm 148x148
Spessore	mm 60
Tolleranze dimensionali (spessore)	mm + / - 3
Elementi per mq.	n. 44
Resistenza a trazione indiretta per taglio	N/mm <sup>2</sup> ≥ 3,6
Durabilità: assorbimento H <sub>2</sub> O	B ≤ 6% della massa
Emissione di amianto	assente
Reazione al fuoco	A1
Norme di riferimento	UNI EN 1338:2004
Finitura superficiale	quarzo
Colori più richiesti	grigio, rosso, cotto
Finitura/Colori disponibili su richiesta	per quantitativi superiori a 600 m <sup>2</sup>

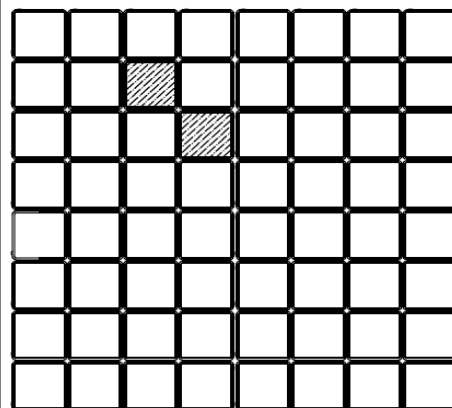
### CARATTERISTICHE TECNICHE DELLA PAVIMENTAZIONE

Peso pavimentazione kg/m <sup>2</sup>	sp. mm. 60: 135
Consumo sabbietta instasam. giunti kg/m <sup>2</sup>	sp. mm. 60: 4,0/4,5

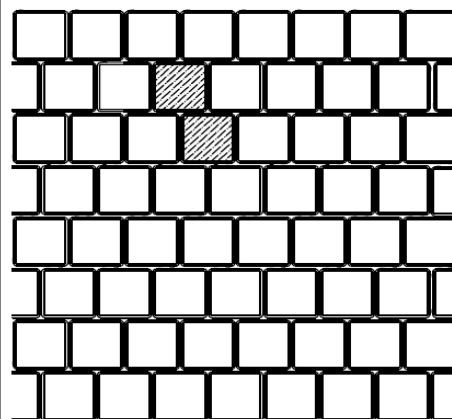
### DESTINAZIONE D'USO

Indirizzo d'uso (traffico medio): pavimentazioni carrabili caratterizzate da un traffico medio.

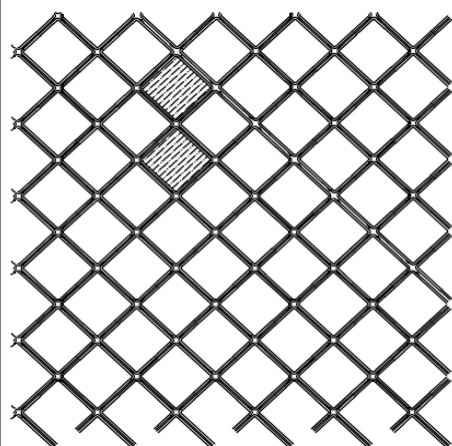
### SCHEMI DI POSA



Normale a giunti continui



Normale a giunti alternati



Giunti continui a 45°

# AREA

Via Edison, 5 - CORNAREDO (MI)  
tel. 02/93565075-fax 02/93567252

eseguita:	novembre 2003
modificata:	luglio 2013
modificata:	luglio 2016

## 08/P

SCHEDA  
TECNICA