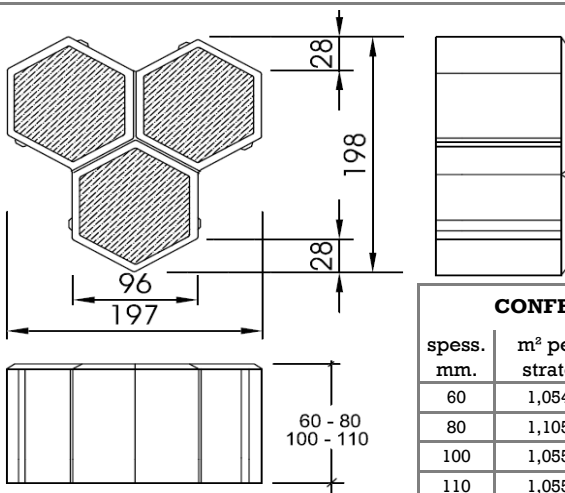


Masselli Autobloccanti "Tecnici"



CONFEZIONE DI CONSEGNA

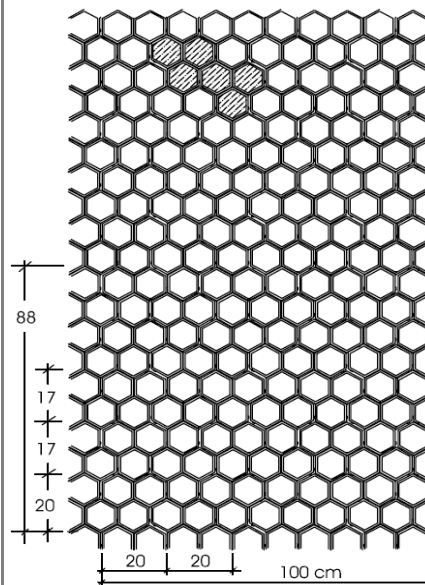
| spess. mm. | m ² per strato | n. strati | m ² per pacco | kg pacco |
|------------|---------------------------|-----------|--------------------------|-----------|
| 60 | 1,054 | 14 | 14,75 | 1.920 |
| 80 | 1,105 | 10 | 11,05 | 1.940 |
| 100 | 1,055 | 8 | 8,44 | 1.850 |
| 110 | 1,055 | 8 | 8,44 | 2.030 |
| 150 | 1.110,000 | 6 | 6,66 | 2.060,000 |

modello

SIRIO

SCHEMA DI POSA

(possibilità di posa con pinza meccanica)



Schema di posa obbligato

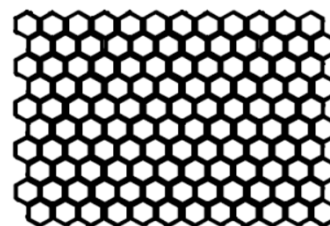
MODULAZIONE DI PROGETTO

Nel determinare la luce netta delle campiture da pavimentare, si consiglia di aumentare di 2 mm le misure modulari di ogni singolo massello
 multipli orizzontali: mm 200 + 1
 multipli verticali: mm 170 + 1

CARATTERISTICHE TECNICHE DEI MASSELLI SIRIO

| | |
|--------------------------------------------|-------------------------------------------------|
| Dimensioni esterne | mm 197 x 198 (rettangolo circoscritto) |
| Spessore | mm 60/ mm 80/ mm100/ mm110 / mm150 |
| Tolleranze dimensionali (spessore) | mm + / - 3 |
| Elementi per mq. | n. 38 |
| Resistenza a trazione indiretta per taglio | N/mm ² ≥ 3,6 |
| Durabilità: assorbimento H ₂ O | B ≤ 6% della massa |
| Emissione di amianto | assente |
| Reazione al fuoco | A1 |
| Norme di riferimento | UNI EN 1338:2004 |
| Finitura superficiale | quarzo e monoimpasto |
| Colori più richiesti | grigio, rosso, antracite |
| Finitura/Colori disponibili su richiesta | per quantitativi superiori a 600 m ² |

CONFEZIONAMENTO



Composizione di uno strato

CARATTERISTICHE TECNICHE DELLA PAVIMENTAZIONE

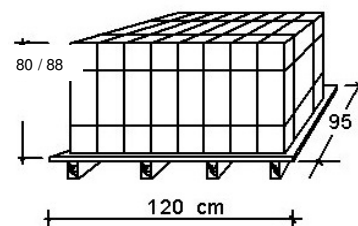
| | | |
|------------------------------------------------------|---------------------|----------------------|
| Peso pavimentazione kg/m ² | sp. mm. 60: 135 sp. | sp. mm. 100: 220 |
| | mm. 80: 175 | sp. mm. 110: 245 |
| Consumo sabbietta instasam. giunti kg/m ² | mm. 60: 4,0/4,5 sp. | sp. mm. 150 : 320 |
| | mm. 80: 5,0/5,5 | sp. mm. 100: 6,0/6,5 |
| | | sp. mm. 110: 7,0/7,5 |

DESTINAZIONE D'USO

Spessore mm. 60 indirizzo d'uso "B" (traffico medio): pavimentazioni carrabili caratterizzate da un traffico medio.

Spessore mm. 80 indirizzo d'uso "C" (traffico pesante): pavimentazioni carrabili caratterizzate da un traffico pesante.

Spessore mm. 100 - 110 - 150 indicazioni d'uso "C1" (traffico molto pesante): pavimentazioni carrabili caratterizzate da un traffico molto pesante.



Dimensioni bancale



Via Edison, 5 - CORNAREDO (MI)
 tel. 02/93565075-fax 02/93567252

eseguita:

novembre 2003

modificata:

luglio 2013

modificata:

luglio 2016

03/P

SCHEDA
 TECNICA