

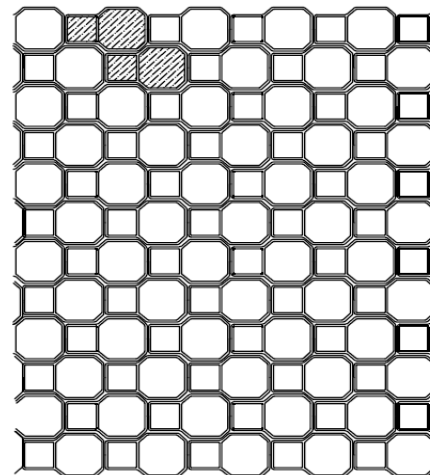
Masselli Autobloccanti "Architettonici"

modello

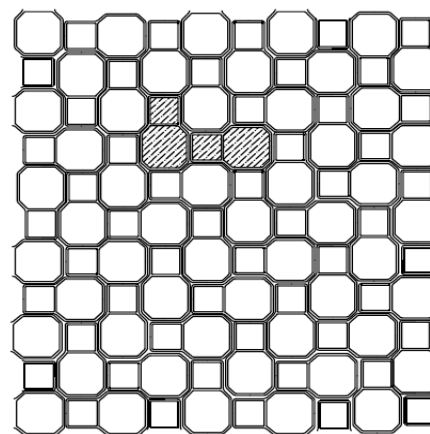
ANTARES



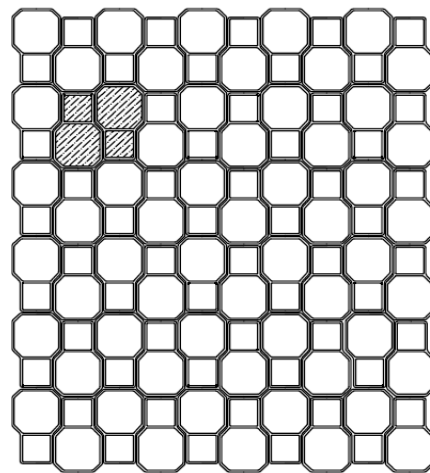
SCHEMI DI POSA



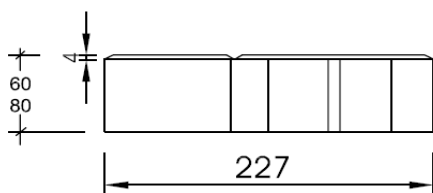
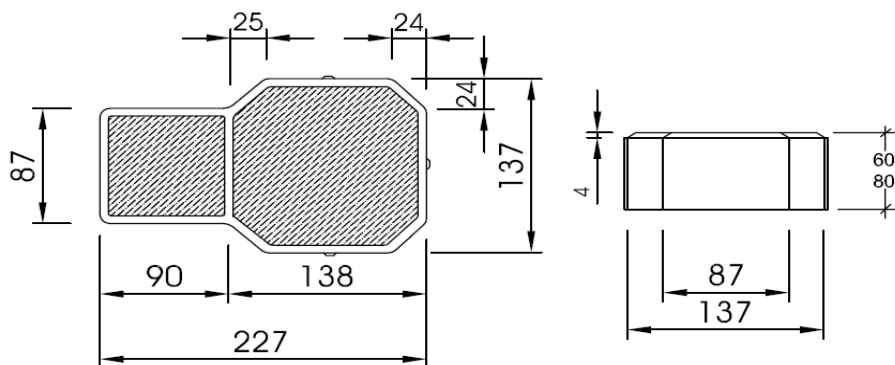
Normale a giunti alternati



Mista a giunti incrociati



Normale a teste contrapposte (possibilità di posa con pinza meccanica)



CONFEZIONE DI CONSEGNA				
spess. mm.	m ² per strato	n. strati	m ² per pacco	kg pacco
60	1,053	14	14,75	1.920
80	1,053	10	10,53	1.840

CARATTERISTICHE TECNICHE DEI MASSELI ANTARES

Dimensioni esterne	mm 137x227 (rettangolo circoscritto)
Spessore	mm 60/ mm 80
Tolleranze dimensionali (spessore)	mm + / - 3
Elementi per mq.	n. 38
Resistenza a trazione indiretta per taglio	N/mm ² ≥ 3,6
Durabilità: assorbimento H ₂ O	B ≤ 6% della massa
Emissione di amianto	assente
Reazione al fuoco	A1
Norme di riferimento	UNI EN 1338:2004
Finitura superficiale	quarzo
Colori più richiesti	grigio, rosso, mix classico
Finitura/Colori disponibili su richiesta	per quantitativi superiori a 600 m ²

CARATTERISTICHE TECNICHE DELLA PAVIMENTAZIONE

Peso pavimentazione kg/m ²	sp. mm. 60: 135	sp. mm. 80: 175
Consumo sabbietta instasam. giunti kg/m ²	sp. mm. 60: 4,0/4,5	sp. mm. 80: 5,0/5,5

DESTINAZIONE D'USO

Spessore mm. 60 indirizzo d'uso	(traffico medio): pavimentazioni carrabili caratterizzate da un traffico medio.
Spessore mm. 80 indirizzo d'uso	(traffico pesante): pavimentazioni carrabili caratterizzate da un traffico pesante.

AREA

Via Edison, 5 - CORNAREDO (MI)
tel. 02/93565075-fax 02/93567252

eseguita:

novembre 2003

modificata:

luglio 2013

modificata:

luglio 2016

04/P

SCHEDA
TECNICA