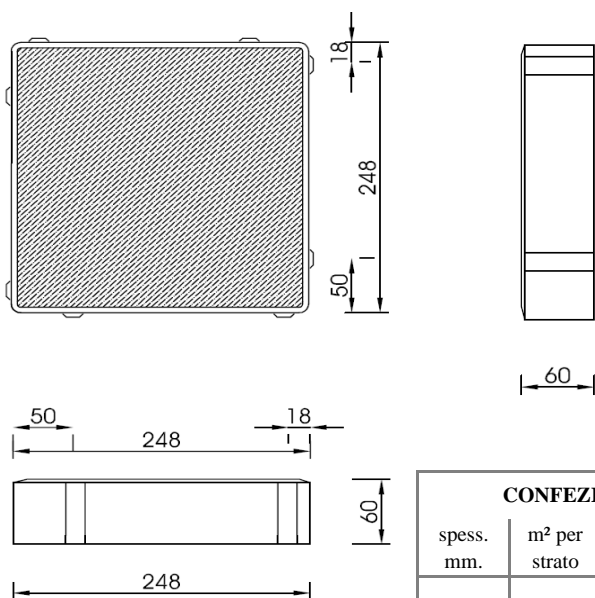


Masselli Autobloccanti "Moduli"

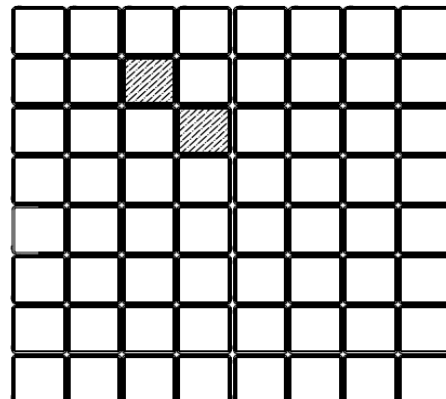
modello

MERCURIO 25x25

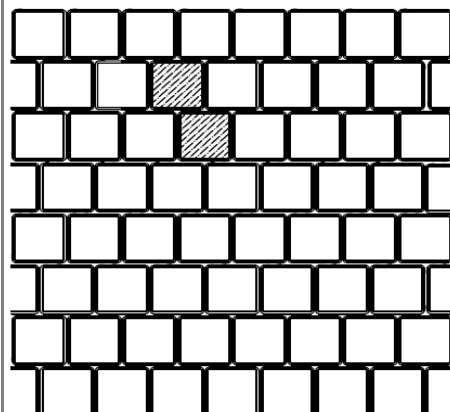


CONFEZIONE DI CONSEGNA				
spess. mm.	m ² per strato	n. strati	m ² per pacco	kg pacco
60	1,250	12	15,00	1.950

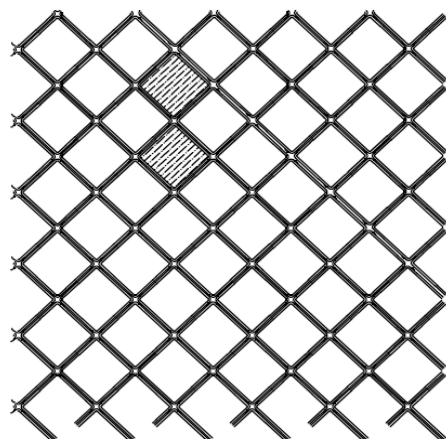
SCHEMI DI POSA



Normale a giunti continui



Normale a giunti alternati



Giunti continui a 45°


CARATTERISTICHE TECNICHE DEI MASSELI MERCURIO

Dimensioni esterne	mm 248x248
Spessore	mm 60
Tolleranze dimensionali (spessore)	mm +/- 3
Elementi per mq.	n. 16
Resistenza a trazione indiretta per taglio	N/mm ² ≥ 3,6
Durabilità: assorbimento H ₂ O	B ≤ 6% della massa
Emissione di amianto	assente
Reazione al fuoco	A1
Norme di riferimento	UNI EN 1339:2005
Finitura superficiale	quarzo e "aqua" (lavati)
Colori più richiesti	grigio, rosso, antracite, mix classico
Finitura/Colori disponibili su richiesta	per quantitativi superiori a 600 m ²

CARATTERISTICHE TECNICHE DELLA PAVIMENTAZIONE

Peso pavimentazione kg/m ²	sp. mm. 60: 135
Consumo sabbietta instasam. giunti kg/m ²	sp. mm. 60: 4,0/4,5

DESTINAZIONE D'USO

Indirizzo d'uso  (traffico medio): pavimentazioni carrabili caratterizzate da un traffico medio.

AREA

Via Edison, 5 - CORNAREDO (MI)
tel. 02/93565075-fax 02/93567252

eseguita:

febbraio 2009

modificata:

luglio 2013

modificata:

luglio 2016

23/P

SCHEDA
TECNICA